

CDF10



GEEO

DÉSHUMIDIFICATION



Le déshumidificateur fonctionne selon le principe de la condensation frigorifique. Un ventilateur aspire l'air ambiant et le dirige sur l'évaporateur. L'air est refroidi et la vapeur d'eau ainsi condensée est recueillie par le réceptacle et est évacuée. L'air maintenant sec passe sur le condenseur ou il est réchauffé avant d'être réintroduit dans le local – lors du passage de l'air dans le déshumidificateur, la température augmente d'environ de 5 °C.

CARACTÉRISTIQUES

- Débit d'air : 220 m³/heure
- Classe de protection électrique : IPX2
- Niveau sonore à 1m : 46 dB(A)
- Alimentation électrique : 1 x 230 V
- Puissance absorbée maxi. : 0,39 kW
- Intensité maxi. : 2,1 A
- Poids : 27 Kg

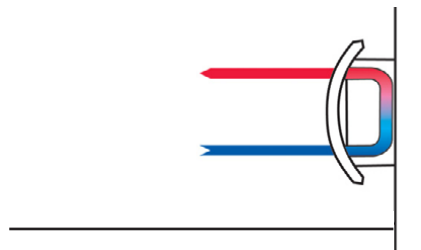
Plage de fonctionnement température : 3 - 30 °C - Plage de fonctionnement hygrométrie : 40 - 100 % H.R.



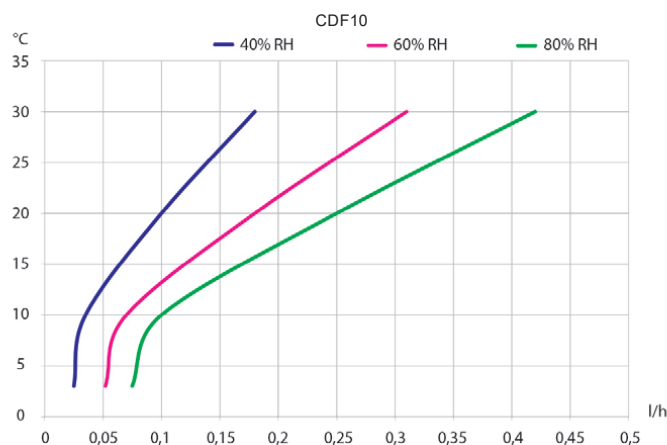
Existe en blanc et en gris



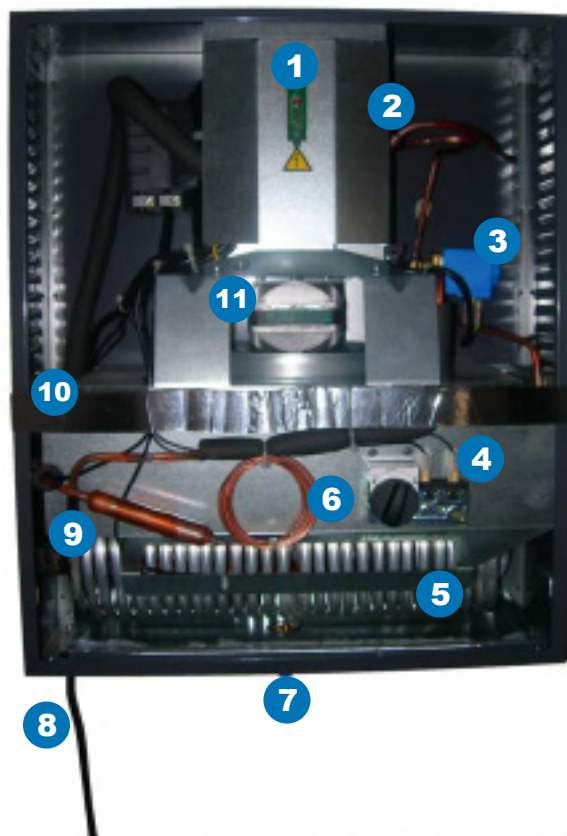
Modèle avec bac (option)



COURBES DES CAPACITÉS



Descriptif

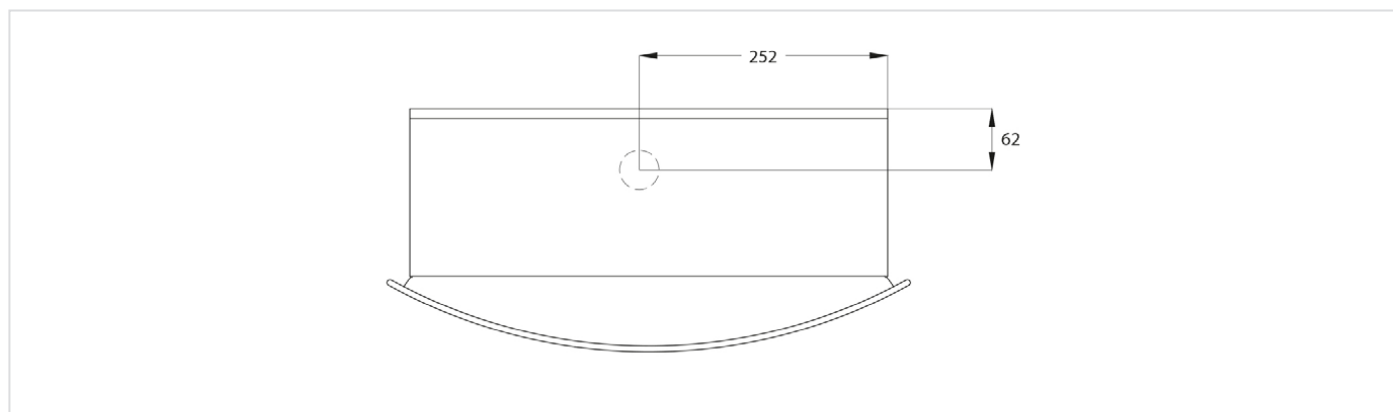
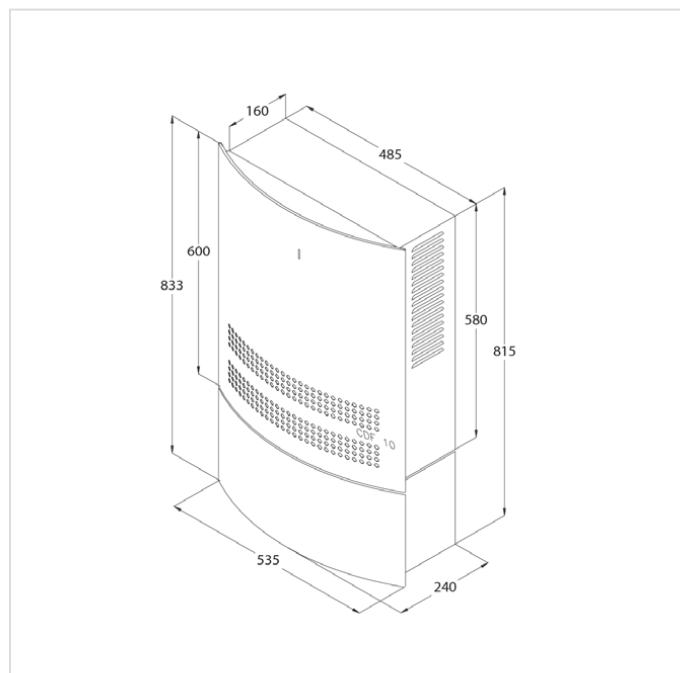
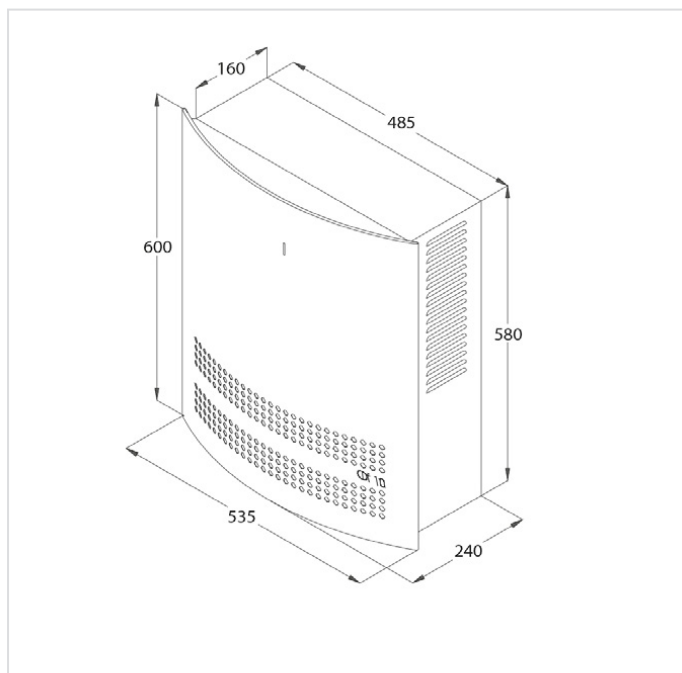


- | | |
|-------------------------|----------------------------|
| 1 LED de fonctionnement | 7 Evacuation Ø 12 mm |
| 2 Compresseur | 8 Câble d'alimentation 2 m |
| 3 Electrovanne | 9 Filtre déshydrateur |
| 4 Hygrostat | 10 Condenseur |
| 5 Evaporateur | 11 Moteur de ventilateur |
| 6 Détendeur | |

- Robustesse grâce à l'habillage en tôle d'acier galvanisée revêtue de peinture cuite au four
- Dégivrage actif par gaz chauds pour de meilleures performances à basses températures
- Hygrostat intégré
- Compresseur à piston
- Prise d'air par un filtre placé dans le panneau avant de l'appareil – soufflage par les 2 flancs
- Fixation au mur à l'aide d'une barre d'ancrage livrée avec l'appareil
- Raccordement pour un écoulement direct
- Peut être utilisé avec un réservoir d'eau de 5,5L

Dimensions

Toutes les dimensions sont indiquées en mm



GECO

SPÉCIALISTE DU TRAITEMENT DE L'AIR

2A RUE DE L'EMBRANCHEMENT

67116 REICHSTETT - FRANCE

T. 03 88 18 11 18 - F. 03 88 20 51 33

CONTACT@GECO.FR