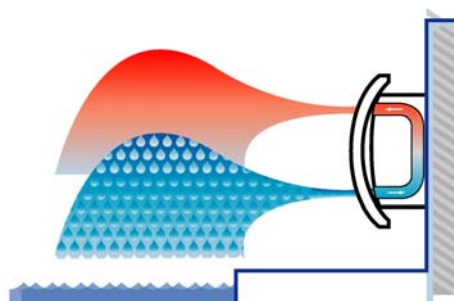




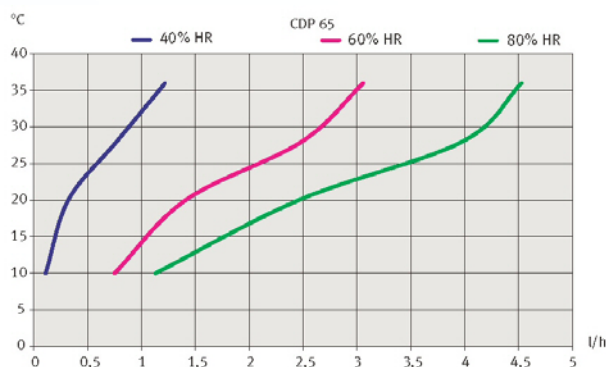
Débit d'air : 750 m³/heure
 Classe de protection électrique : IPX4
 Niveau sonore à 1m : 51 **dB(A)**
 Poids : 101 Kg
 RAL : 7044 / 9016

Alimentation électrique : 1 x 230 V
 Puissance absorbée maxi. : 1,65 kW
 Intensité maxi. : 7,2 A



Plage de fonctionnement température : 10 - 36 °C - Plage de fonctionnement hygrométrie : 40 - 100 % H.R.

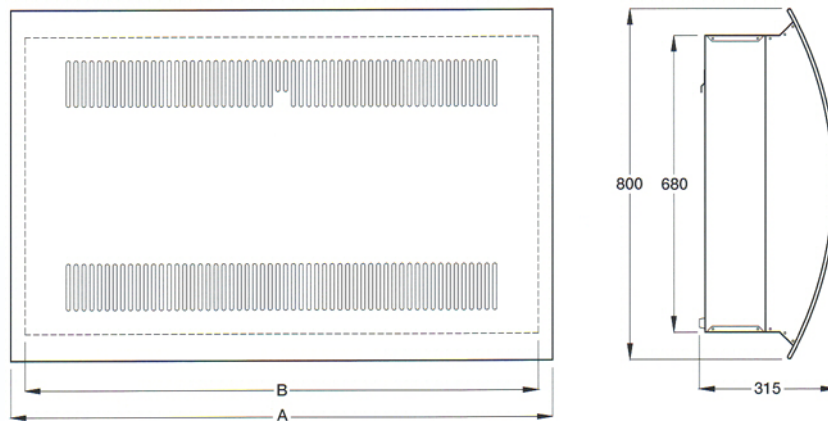
**Courbes
des
capacités**



- Robustesse grâce à l'habillage en tôle d'acier galvanisée revêtue de peinture cuite au four
- Traitement des échangeurs à l'époxy
- Hygrostat intégré
- Compresseur rotatif
- Ventilateurs radiaux (3), hyper silencieux
- Prise d'air par un filtre placé dans le panneau avant de l'appareil
- Fixation au mur à l'aide d'une barre d'ancrage livrée avec l'appareil
- Raccordement direct à l'égout

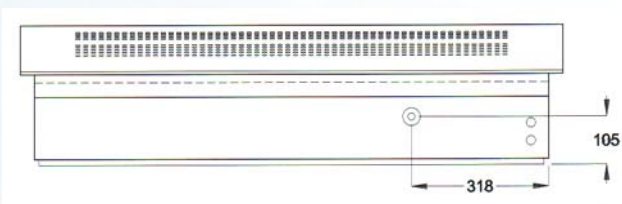
Dimensions

Toutes les dimensions sont indiquées en mm

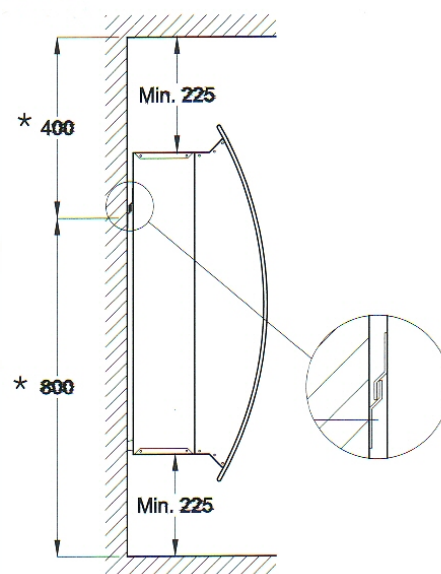


	A	B
CDP 65	1800	1735

Emplacement de l'écoulement

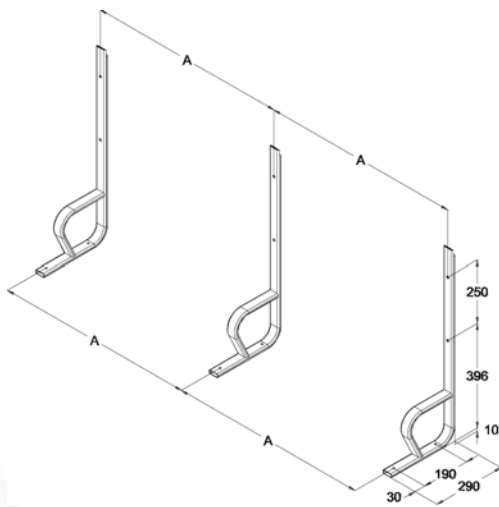


Emplacement recommandé de l'appareil

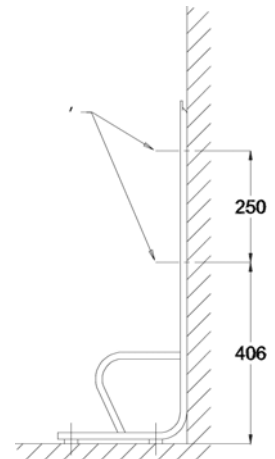
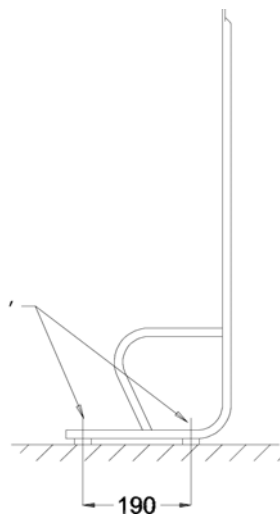


* les dimensions indiquent la position de la barre d'ancrage

Kit pour montage au sol



A : 745 mm



* A fixer au sol ou au mur

Accessoires et options



Hygostat d'ambiance déporté



Batterie eau chaude



Jeu de pieds pour pose au sol

Puissance de la batterie chaude (chauffage de l'air)

CDP 65							
Température d'eau	°C	82/71	80/60	70/35	82/60	90/70	60/40
Puissance	kW	7,99	6,49	2,19	7,15	8,78	2,81



GECCO DISTRIBUTION

Z.A. - 8 bis, rue de la Redoute
67207 NIEDERHAUSBERGEN
Tél. : 03 88 18 11 18
Fax : 03 88 20 51 33
dantherm@gecco.fr

Importateur

