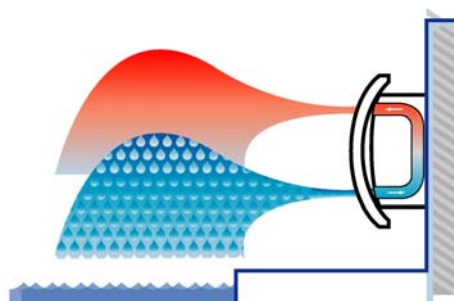




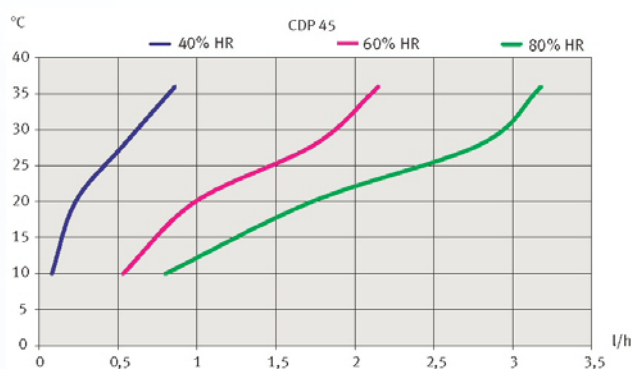
Débit d'air : 500 m³/heure
Classe de protection électrique : IPX4
Niveau sonore à 1m : **49 dB(A)**
Poids : 74 Kg
RAL : 7044 / 9016

Alimentation électrique : 1 x 230 V
Puissance absorbée maxi. : 1,05 kW
Intensité maxi. : 4,3 A



Plage de fonctionnement température : 10 - 36 °C - Plage de fonctionnement hygrométrie : 40 - 100 % H.R.

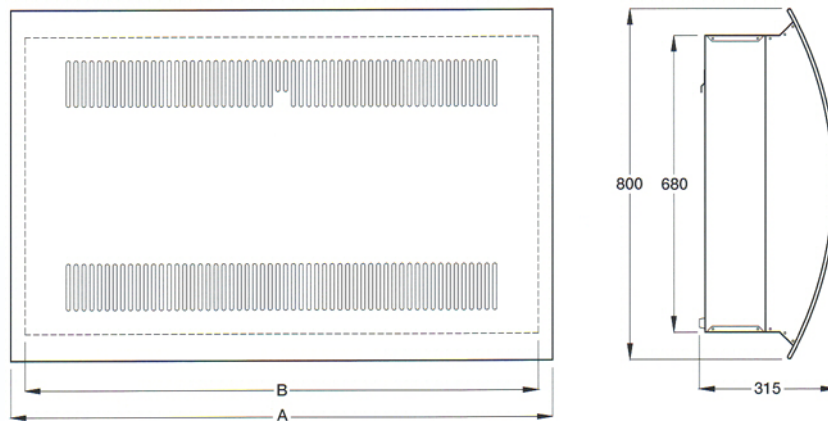
Courbes des capacités



- Robustesse grâce à l'habillage en tôle d'acier galvanisée revêtue de peinture cuite au four
- Traitement des échangeurs à l'époxy
- Hygrostat intégré
- Compresseur rotatif
- Ventilateurs radiaux (2), hyper silencieux
- Prise d'air par un filtre placé dans le panneau avant de l'appareil
- Fixation au mur à l'aide d'une barre d'ancrage livrée avec l'appareil
- Raccordement direct à l'égout

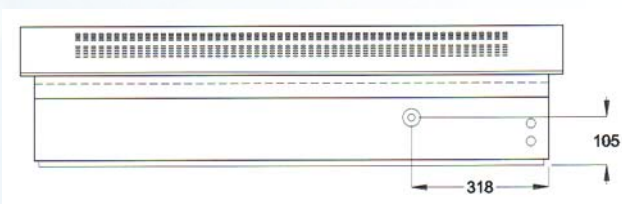
Dimensions

Toutes les dimensions sont indiquées en mm

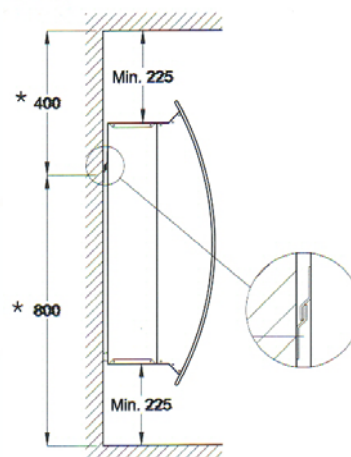


	A	B
CDP 45	1260	1200

Emplacement de l'écoulement

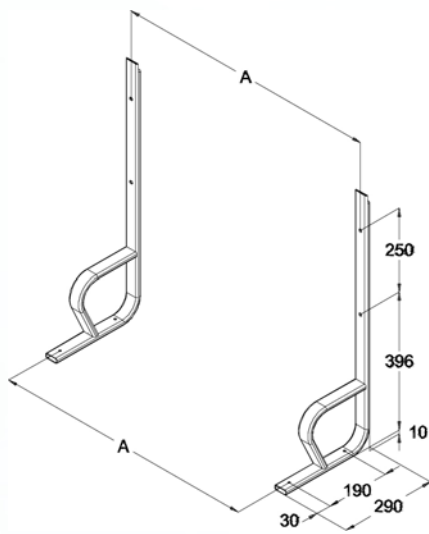


Emplacement recommandé de l'appareil

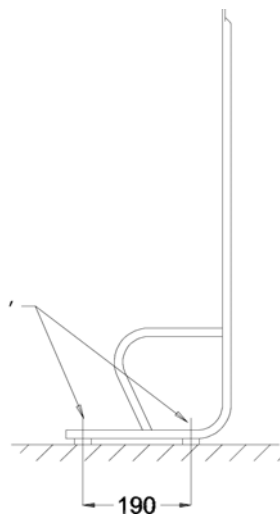


* les dimensions indiquent la position de la barre d'ancrage

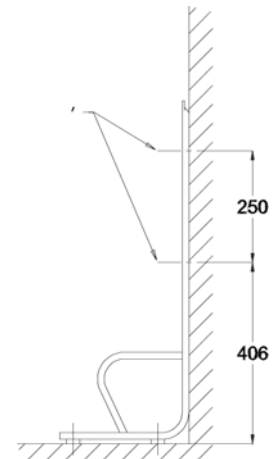
Kit pour montage au sol



A : 950 mm



* A fixer au sol ou au mur



Accessoires et options



Hygrostat d' Ambiance déporté



Batterie eau chaude



Jeu de pieds pour pose au sol

Puissance de la batterie chaude (chauffage de l'air)

CDP 45							
Température d'eau	°C	82/71	80/60	70/35	82/60	90/70	60/40
Puissance	kW	4,51	3,67	1,3	4,01	4,93	1,56



CECO DISTRIBUTION

Z.A. - 8 bis, rue de la Redoute
67207 NIEDERHAUSBERGEN

Tél. : 03 88 18 11 18

Fax : 03 88 20 51 33

dantherm@geco.fr

Importateur

