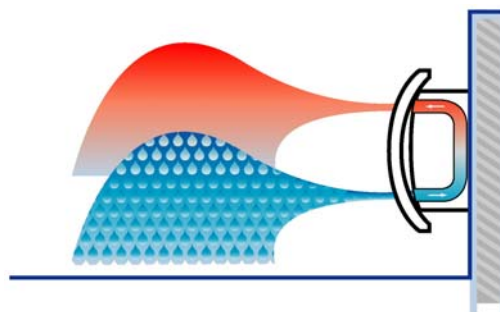




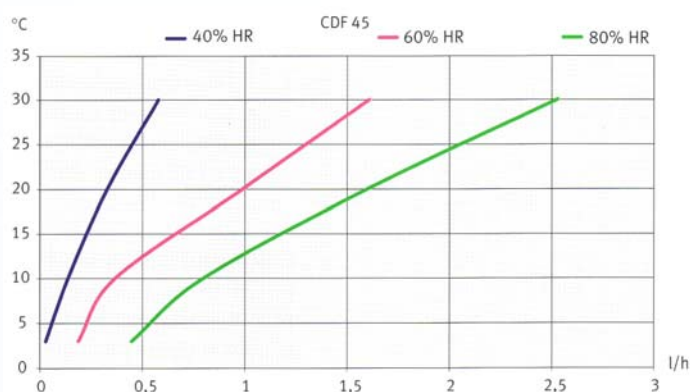
Débit d'air : 500 m³/heure
Classe de protection électrique : IPX4
Niveau sonore à 1m : **49 dB(A)**
Poids : 74 Kg

Alimentation électrique : 1 x 230 V
Puissance absorbée maxi. : 0,70 kW
Intensité maxi. : 5,3 A



Plage de fonctionnement température : 3 - 30 °C - Plage de fonctionnement hygrométrie : 40 - 100 % H.R.

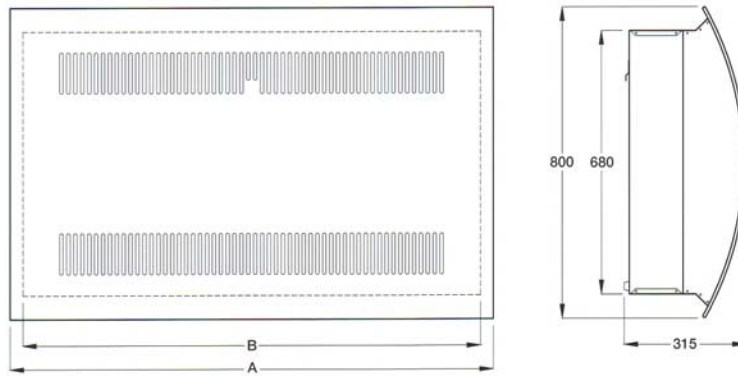
Courbes des capacités



- Robustesse grâce à l'habillage en tôle d'acier galvanisée revêtue de peinture cuite au four
- Dégivrage actif par gaz chauds pour de meilleures performances à basses températures
- Hygrostat intégré
- Compresseur rotatif
- Ventilateurs radiaux (2)
- Prise d'air par un filtre placé dans le panneau avant de l'appareil
- Fixation au mur à l'aide d'une barre d'ancrage livrée avec l'appareil
- Raccordement direct à l'égout

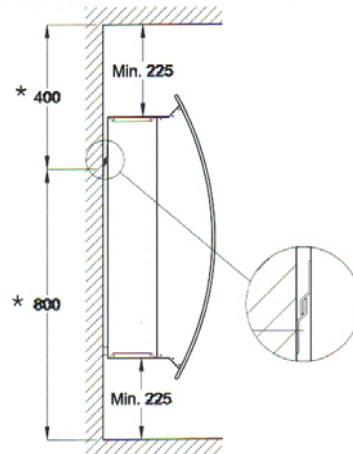
Dimensions

Toutes les dimensions sont indiquées en mm

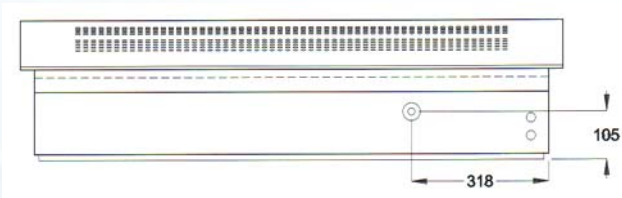


CDF 45 A B
 1260 1200

Emplacement recommandé de l'appareil

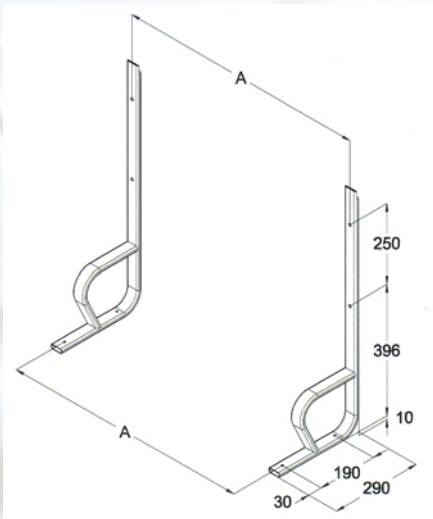


Emplacement de l'écoulement

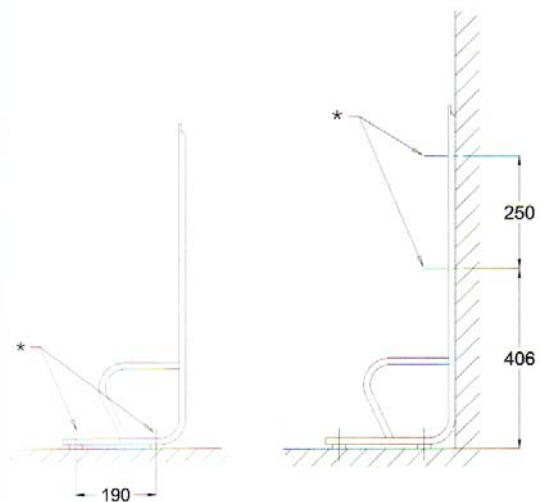


* les dimensions indiquent la position de la barre d'ancrage

Kit pour montage au sol



A : 950 mm



* A fixer au sol ou au mur

Accessoires et options



Hygrostat d'ambiance
déporté



Batterie eau chaude



Jeu de pieds pour
pose au sol

Puissance de la batterie chaude (chauffage de l'air)

CDF 45							
Température d'eau	°C	82/71	80/60	70/35	82/60	90/70	60/40
Puissance	kW	4,51	3,67	1,3	4,01	4,93	1,56



GECO DISTRIBUTION

Z.A. - 8 bis, rue de la Redoute
67207 NIEDERHAUSBERGEN

Tél. : 03 88 18 11 18

Fax : 03 88 20 51 33

dantherm@geco.fr

Importateur

