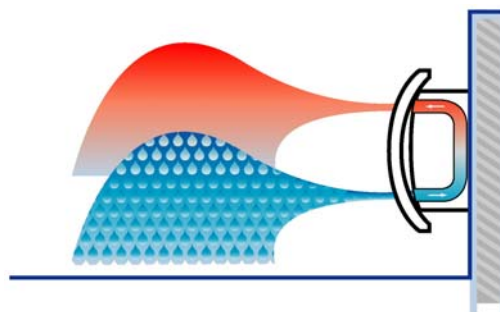


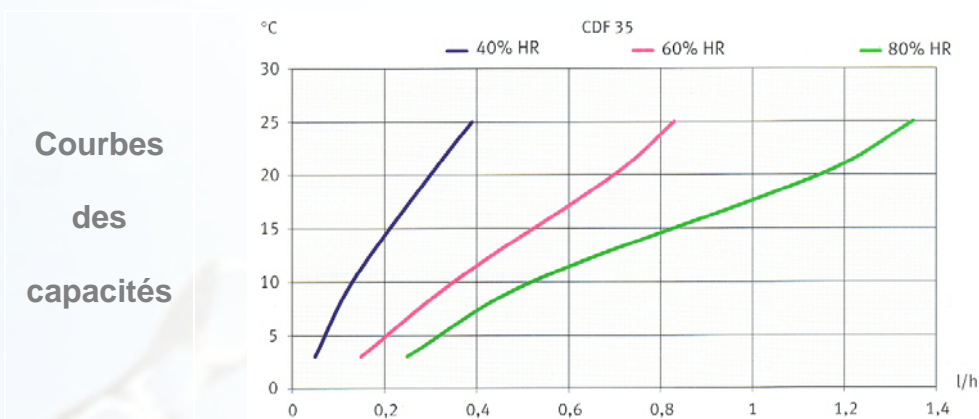


Débit d'air : 250 m<sup>3</sup>/heure  
 Classe de protection électrique : IPX4  
 Niveau sonore à 1m : **47 dB(A)**  
 Poids : 60 Kg

Alimentation électrique : 1 x 230 V  
 Puissance absorbée maxi. : 0,70 kW  
 Intensité maxi. : 3,0 A



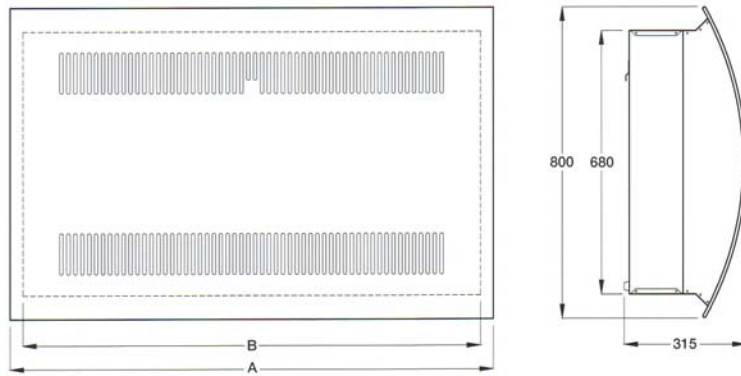
Plage de fonctionnement température : 3 - 30 °C - Plage de fonctionnement hygrométrie : 40 - 100 % H.R.



- Robustesse grâce à l'habillage en tôle d'acier galvanisée revêtue de peinture cuite au four
- Dégivrage actif par gaz chauds pour de meilleures performances à basses températures
- Hygrostat intégré
- Compresseur rotatif
- Ventilateur radial
- Prise d'air par un filtre placé dans le panneau avant de l'appareil
- Fixation au mur à l'aide d'une barre d'ancrage livrée avec l'appareil
- Raccordement direct à l'égout

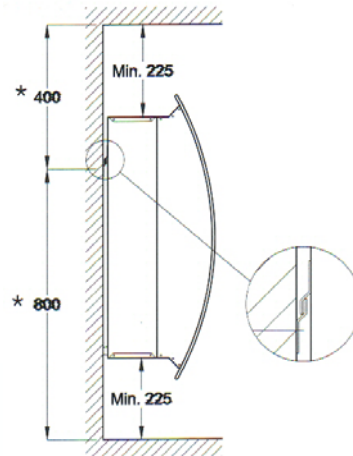
## Dimensions

Toutes les dimensions sont indiquées en mm

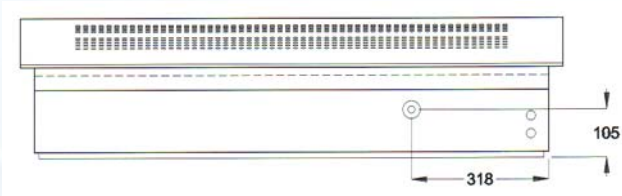


CDF 35      A      B  
 950      890

Emplacement recommandé de l'appareil

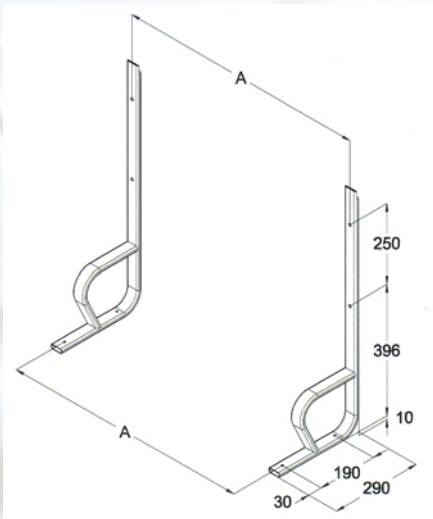


Emplacement de l'écoulement

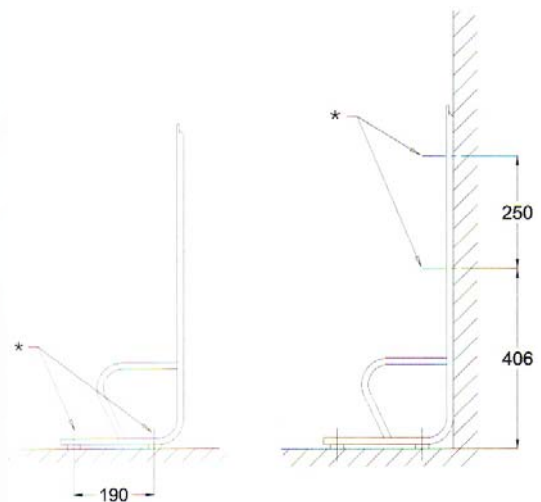


\* les dimensions indiquent la position de la barre d'ancrage

Kit pour montage au sol



A : 645 mm



\* A fixer au sol ou au mur

## Accessoires et options

---



Hygrostat d'ambiance déporté



Batterie eau chaude



Jeu de pieds pour pose au sol

## Puissance de la batterie chaude (chauffage de l'air)

---

<b>CDF 35</b>							
Température d'eau	°C	82/71	80/60	70/35	82/60	90/70	60/40
Puissance	kW	2,47	2,05	0,8	2,08	2,59	0,87



**GECO** DISTRIBUTION

Z.A. - 8 bis, rue de la Redoute  
67207 NIEDERHAUSBERGEN  
Tél. : 03 88 18 11 18  
Fax : 03 88 20 51 33  
dantherm@geco.fr

Importateur

